



FZS 3005 B

---

# Benzínový křovinořez

## NÁVOD K OBSLUZE

**Děkujeme vám, že jste si zakoupili tento benzínový křovinořez. Než jej začnete používat, přečtěte si, prosím, pozorně tento návod k obsluze a uschovejte jej pro případ dalšího použití.**

## OBSAH

1. VŠEOBECNÉ BEZPEČNOSTNÍ PŘEDPISY .....	27
Důležitá bezpečnostní upozornění .....	27
Obal .....	27
Návod k použití .....	27
2. VYSVĚTLENÍ ŠTÍTKŮ S POKYNY NA STROJI .....	28
3. POKYNY K POUŽITÍ .....	29
Bezpečnostní instrukce .....	29
Bezpečnostní instrukce – palivo .....	29
Bezpečnostní instrukce – řezací nástroje .....	30
4. POPIS STROJE .....	31
Obsah balení: .....	31
5. SESTAVENÍ .....	32
Montáž strunové hlavy .....	33
Doplnění struny do strunové hlavy .....	33
Montáž ocelového nože .....	34
6. PŘÍPRAVA PALIVOVÉ SMĚSI .....	34
Skladování paliva .....	35
7. PŘÍPRAVA NA POUŽITÍ .....	35
Kontrolované body před zahájením práce .....	35
8. SPUŠTĚNÍ KŘOVINOŘEZU .....	35
Postupy pro startování a zastavení motoru .....	36
Startování studeného motoru .....	36
Startování zahřátého motoru .....	36
Regulace otáček strunové hlavy / ocelového nože .....	37
Zastavení motoru .....	37
9. SEČENÍ .....	37
Sekání pomocí hlavy s nylonovou strunou .....	38
Zastříhování trávy .....	38
Osekávání a sekání okrajů .....	38
Sekání pomocí nože .....	39
Kosení plevelů .....	39

10. ÚDRŽBA A USKLADNĚNÍ.....	40
Údržba stroje .....	40
Servis .....	40
Záruka se nevztahuje:.....	40
Uskladnění.....	40
11. CO DĚLAT „KDYŽ“ .....	41
12. LIKVIDACE.....	43
13. PROHLÁŠENÍ O SHODĚ .....	44
14. TECHNICKÉ ÚDAJE.....	45

# 1. VŠEOBECNÉ BEZPEČNOSTNÍ PŘEDPISY

## Důležitá bezpečnostní upozornění

- ✿ Výrobek pečlivě vybalte a dejte pozor, abyste nevyhodili žádnou část obalového materiálu dříve, než najdete všechny součásti výrobku.
- ✿ Výrobek uchovávejte na suchém místě mimo dosah dětí.
- ✿ Čtete všechna upozornění a pokyny. Zanedbání při dodržování varovných upozornění a pokynů mohou mít za následek úraz elektrickým proudem, požár a/nebo těžká poranění.

## Obal

Výrobek je umístěn v obalu bránícím poškozením při transportu. Tento obal je surovinou a lze jej proto odevzdat k recyklaci.

## Návod k použití

Než začnete se strojem pracovat, přečtěte si následující bezpečnostní předpisy a pokyny k používání. Seznamte se s obslužnými prvky a správným používáním zařízení. Návod pečlivě uschovejte pro případ pozdější potřeby. Minimálně po dobu záruky doporučujeme uschovat originální obal včetně vnitřního balicího materiálu, pokladní doklad a záruční list. V případě přepravy zabalte stroj zpět do originální krabice od výrobce, zajistíte si tak maximální ochranu výrobku při případném transportu (např. stěhování nebo odeslání do servisního střediska).

 **Poznámka:** Předáváte-li stroj dalším osobám, předejte jej společně s návodem.

Dodržování přiloženého návodu k obsluze je předpokladem řádného používání stroje. Návod k obsluze obsahuje rovněž pokyny pro obsluhu, údržbu a opravy.

**Výrobce nepřebírá odpovědnost za nehody nebo škody vzniklé následkem nedodržování tohoto návodu.**

## 2. VYSVĚTLENÍ ŠTÍTKŮ S POKYNY NA STROJI



Před použitím si pečlivě přečtěte návod



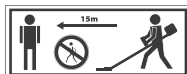
Při práci používejte ochranné pomůcky



Všeobecné upozornění na nebezpečí!



Pozor, zpětný ráz!



Udržujte ostatní osoby (zejména děti)  
a zvířata z dosahu min 15 m od pracovní  
plochy.

## 3. POKYNY K POUŽITÍ

### Bezpečnostní instrukce

#### Čtěte pozorně!

- ☼ Vždy noste bezpečnostní helmu, bezpečnostní rukavice, ochranný oděv (protiprořezové nohavice), ochranné rukavice a bezpečnostní obuv.
- ☼ Stroj uchovávejte z dosahu dětí.
- ☼ Nikdy nepracujte s motorem, pokud je v palivové nádrži pouze benzín.
- ☼ Nikdy neplňte pohonné hmoty, pokud motor běží nebo je ještě horký. Motor doplňujte, pouze pokud je motor studený.
- ☼ Pohonné hmoty skladujte v uzavřeném obalu na suchém a chladném místě.
- ☼ Dodržujte bezpečnostní předpisy.
- ☼ Před každým použitím přezkontrolujte pracovní prostor. Odstraňte předměty, které by se mohli odmrštit nebo zaklínit do stroje.
- ☼ Při práci musí být všechny osoby z dosahu v okruhu minimálně 15 metrů
- ☼ Nikdy nepoužívejte stroj bez nasazeného ochranného krytu (řezacího nože).
- ☼ Nikdy nenaplňujte palivovou nádrž, aby byla úplně plná.
- ☼ Uzávěr palivové nádrže musí být pevně dotažen, aby se zamezilo přetečení pohonné hmoty.
- ☼ Nenechte běžet stroj na plný plyn, pokud je palivová nádrž prázdná.  
Nikdy stroj nevypínejte náhle, pokud běží na plný plyn.
- ☼ Pokud je stroj jakkoli poškozen, nepoužívejte jej. Kontaktujte kvalifikovaný servis.
- ☼ Při přenášení uchopte zařízení celé, nošení za palivovou nádrž je nebezpečné, může dojít k poškození palivové nádrže a požáru.
- ☼ Křovinořez vždy držte oběma rukama.
- ☼ Horký křovinořez nikdy nepokládejte do suché trávy.
- ☼ Při práci se strojem je zakázáno kouřit.

### Bezpečnostní instrukce

#### Palivo

- ☼ Během přepravy křovinořezu musí být palivová nádrž prázdná.
- ☼ Pohonné hmoty přepravujte pouze ve schválených kanystrech.
- ☼ Pravidelně kontrolujte víčko palivové nádrže. Musí být dotažené a nesmí docházet k úniku palivové hmoty
- ☼ Chraňte životní prostředí: dávejte pozor, aby nedošlo k úniku palivových hmot a kontaminaci půdy.
- ☼ Stroj startujte minimálně 3 metry od místa, kde jste doplňovali palivo.
- ☼ Palivo nikdy nedoplňujte v uzavřených místnostech. V místnosti musí být zajištěno dostatečné větrání, nebezpečí výbuchu.
- ☼ Výpary z paliva nevdechujte. Palivo doplňujte v ochranných rukavicích.
- ☼ Ochranné oblečení pravidelně měňte a čistěte.

## Bezpečnostní instrukce

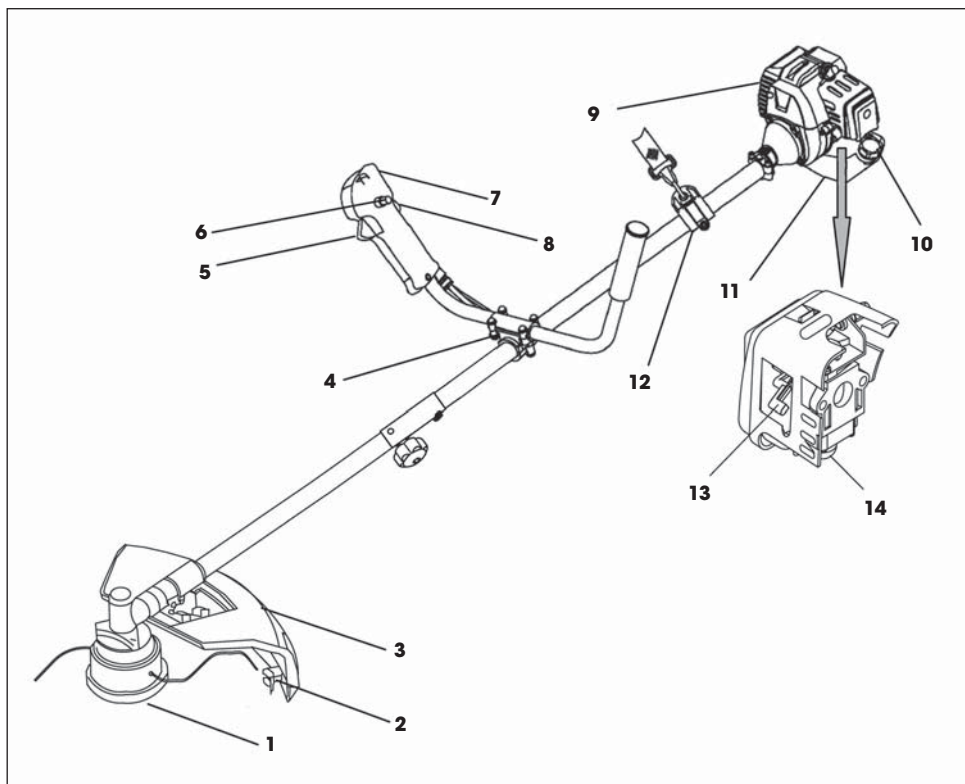
### Řezací nástroje

- ✿ Pokud montujete řezací nástroj, zkontrolujte stav nože. Pokud je poškozen (prasklý, ohlý, ulomený apod.), vyměňte jej.
- ✿ Po instalaci nože překontrolujte, zda je díra nože v rovině s ramenem unašeče nože.
- ✿ Roztočte nůž, překontrolujte, zda nůž nemá tendenci otáčet se nepravdělně.
- ✿ Překontrolujte, zda montujete nůž s osřím po směru rotace. Nikdy jej nemontujte obráceně.
- ✿ Překontrolujte, zda byl řezací nástroj správně smontován, a to otočením bez zátěže (stačí 1 minuta).
- ✿ Nůž musí být vhodně vybrán pro daný řezací materiál.
- ✿ Nikdy netlačte nůž na předměty během provozu. Předměty musí být řezány mírnou rychlostí.
- ✿ Pokud během provozu uslyšíte neobvyklý zvuk nebo se stroj neobvykle třese, ukončete práci a zjistěte příčinu.
- ✿ Nezastavujte stroj, pokud je nůž v řezaném objektu. Hrozí nebezpečí úrazu a poškození stroje. Řezací nástroj musí být opatřen příslušným krytem.

**⚠ POZOR!** Při nedodržení instrukcí hrozí nebezpečí vážného až smrtelného zranění osob!

- ✿ Seznamte všechny osoby pracující s tímto strojem s obsluhou stroje a bezpečnostními instrukcemi.

## 4. POPIS STROJE



- |   |                                |
|---|--------------------------------|
| 1. Ocelový nůž/<br>poloautomatická strunová hlava | 8. Bezpečnostní pojistka plynu |
| 2. Nůž pro zařiznutí struny                       | 9. Motor                       |
| 3. Ochranný plastový kryt                         | 10. Víčko palivové nádrže      |
| 4. Úchyt madel                                    | 11. Palivová nádrž             |
| 5. Aretace ovládní plynu                          | 12. Závěs ramenního popruhu    |
| 6. Páčka ovládní plynu                            | 13. Páčka ovládní sytiče       |
| 7. Vypínač  | 14. Pumpička nástřiku paliva   |

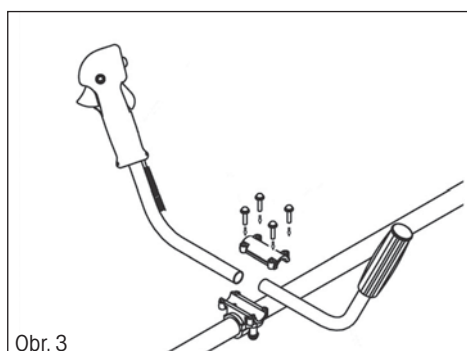
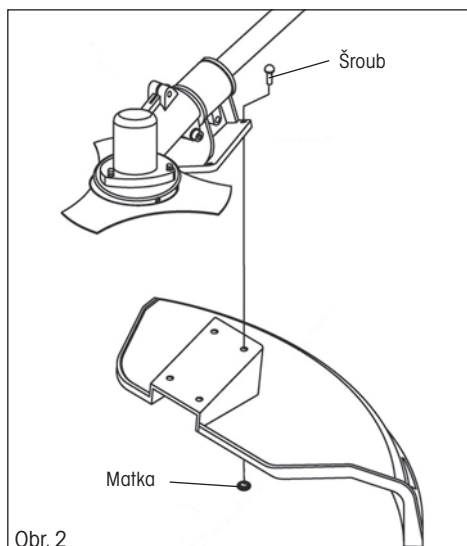
### Obsah balení:

Křovinořez, strunová hlava, ocelový nůž, ramenní popruh, kalibrovaná nádoba na míchání palivové směsi, sada nářadí



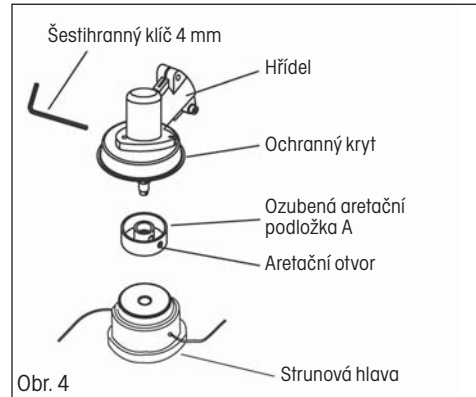
## 5. SESTAVENÍ

- ✿ Namontujte ochranný kryt na hřídel pomocí přiložených šroubů a matek (viz obr. 2).
- ✿ Namontujte rukojeť do držáku (viz obr. 3). Rukojeť je možné po hřídeli posouvat. Každý tak může zvolit ideální pozici pro pohodlnou práci. Po zvolení ideální pracovní polohy dotáhněte šrouby. Přívodní kabel zajistěte k hřídeli pomocí přiložených stahovacích pásek.



### Montáž strunové hlavy

- ☛ Zablokujte hřídel přiloženým šestihranným klíčem (viz obr. 4). Za tímto účelem je nutné srovnat otvor v ochranném krytu s otvorem v hřídeli a zasunout šestihranný klíč. Srovnání otvorů docílíte otáčením ochranného krytu.
- ☛ Jednotlivé díly namontujte v tomto pořadí:
  1. ozubená aretační podložka A (také opatřena otvorem pro aretaci)
  2. strunová hlava
- ☛ Strunovou hlavu našroubujte na hřídel otáčením ve směru pohybu hodinových ručiček (pozor obrácený závit) a řádně ji utáhněte.
- ☛ Vyměňte šestihranný klíč z aretačního otvoru.

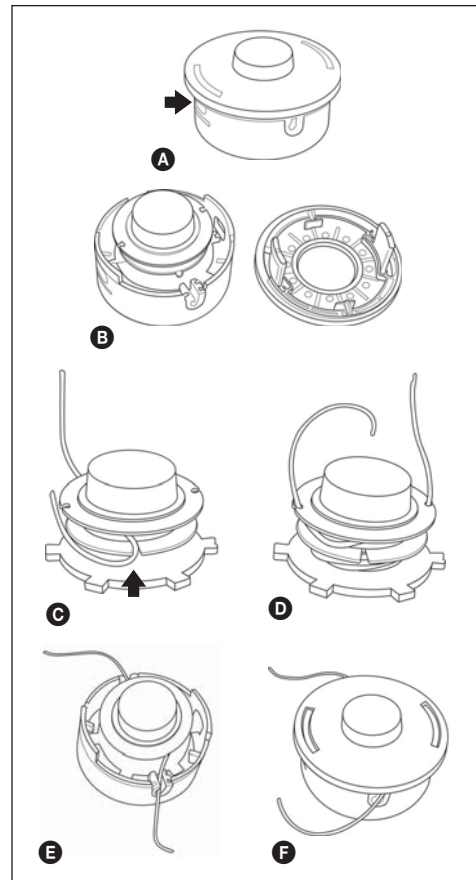


### Doplnění struny do strunové hlavy

1. Na boku hlavy stlačte aretační západky krytu a kryt sejměte (viz obr. A & B)
2. Vyměňte cívku ze strunové hlavy. Připravte si cca 2-3 m struny o průměru 2,4 mm.
3. Strunu v polovině přehněte a ohyb zajistěte v drážce (viz obr. C)
4. Oba konce poté souběžně namotejte na cívku a to ve směru hodinových ručiček. Konce namotané struny zajistěte do připravených otvorů (viz obr. D)
5. Cívku umístěte zpět do strunové hlavy a zajistěte ji krytem (viz obr. E a F)

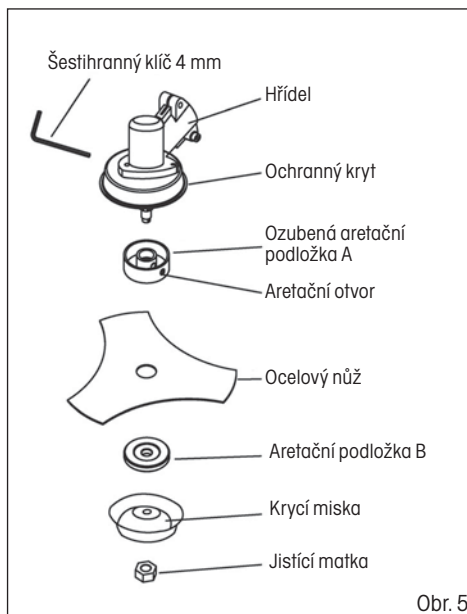
### ⚠ VAROVÁNÍ!

Používejte pouze kvalitní nylonovou strunu s průměrem 2,4 mm. Nikdy místo nylonové struny nepoužívejte drát nebo strunu vyztuženou drátem. Používejte pouze originální strunovou hlavu.



### Montáž ocelového nůž

- ☼ Zablokujte hřídel přiloženým šestihranným klíčem 4mm (viz obr 5). Za tímto účelem je nutné srovnat otvor v ochranném krytu s otvorem v hřídeli a zasunout šestihranný klíč. Srovnání otvorů docílíte otáčením ochranného krytu.
- ☼ Jednotlivé díly namontujte v tomto pořadí:
  1. Ozubená aretační podložka A (také opatřena otvorem pro aretaci)
  2. ocelový nůž
  3. aretační podložka B
  4. krycí miska
  5. jistící matka
- ☼ Ujistěte se, že nůž dosedá správně do vymežovací části ozubené aretační podložky A
- ☼ Pomocí přiloženého nástřchného klíče otáčejte upevňovací maticí nože ve směru pohybu hodinových ručiček (pozor obrácený závit), dokud nedosáhnete bezpečného utažení.
- ☼ Vyjměte šestihranný klíč z aretačního otvoru.



Obr. 5

### ⚠ VAROVÁNÍ!

DOJDE-LI K NADMĚRNÝM VIBRAČÍM – OKAMŽITĚ ZASTAVTE MOTOR

Nadměrné vibrace nože znamenají, že tento nůž není správně namontován. Okamžitě zastavte motor a zkontrolujte nůž.

Nesprávně namontovaný nůž může způsobit zranění.

Při provádění údržby a servisu tohoto výrobku používejte pouze originální příslušenství.

## 6. PŘÍPRAVA PALIVOVÉ SMĚSI

### ⚠ VAROVÁNÍ!

- ☼ Nikdy nedoplňujte palivo do palivové nádrže na uzavřeném a nevětraném místě.
- ☼ Nedoplňujte palivo v blízkosti otevřeného plamene nebo zdroje jiskření.
- ☼ Nádrž nepřelívejte. Před nastartováním motoru zajistěte, aby byly seřeny všechny zbytky rozlitého paliva.
- ☼ Je-li motor horký, NEDOPLŇUJTE PALIVO.

- ☼ **Pro tento typ dvoutaktního motoru je používán mix bezolovnatého benzínu s olejem pro dvoutaktní motory v poměru 40:1.**

- ⚠ **POZOR!** Palivová směs namíchaná v jiném poměru než 40:1 může způsobit poškození motoru. Ujistěte se, zda je tato směs namíchaná správně.

- ✿ Při míchání benzínu s motorovým olejem pro dvoudobé motory používejte pouze benzín, který neobsahuje ŽÁDNÝ ETANOL nebo METANOL (typy alkoholu).
- ✿ Používejte kvalitní benzín s oktanovým číslem 95 nebo vyšším. Takto pomůžete zabránit možnému poškození palivového systému a jiných částí motoru.

### **Skladování paliva**

Skladujte palivo pouze v čistém, bezpečném a schváleném kanystru. Nastudujte si a dodržujte místní předpisy týkající se typu a umístění kanystrů s palivem.

### **⚠ DŮLEŽITÉ**

Palivo pro dvoudobé motory se může separovat. Před každým použitím každý kanystr s palivem řádně protřepejte.

Skladované palivo stárne. Nemíchejte si více paliva, než předpokládáte, že spotřebujete do jednoho měsíce.

## 7. PŘÍPRAVA NA POUŽITÍ

### **⚠ DŮLEŽITÉ:**

Dbejte pokynů pro přípravu palivové směsi! Nedodržení pokynů může vést k poškození motoru! Nepoužívejte palivo, které bylo skladováno déle než dva měsíce. Palivová směs skladovaná déle než dva měsíce způsobí problémy při startování a nižší výkon motoru. Bude-li palivová směs skladována déle než dva měsíce, měla by být odstraněna a musí být použito nové palivo.

### **Kontrolované body před zahájením práce**

1. Zkontrolujte, zda nedošlo k uvolnění šroubů, matic a montážních prvků. Uvolněné šrouby dotáhněte.
2. Zkontrolujte, zda není znečištěn vzduchový filtr. Před zahájením práce odstraňte ze vzduchového filtru všechny nečistoty.
3. Ujistěte se, zda je plastový chránič hlavy či nože řádně upevněn na svém místě.
4. Ujistěte se, zda nedochází k únikům z palivové nádrže.
5. Ujistěte se, zda nedošlo k poškození nože či strunové hlavy.

## 8. SPUŠTĚNÍ KŘOVINOŘEZU

### **⚠ VAROVÁNÍ!**

- ✿ Před nastartováním motoru se ujistěte, že se řezný kotouč/strunová hlava volně pohybuje a nedotýká se žádného cizího předmětu.
- ✿ Při minimálních otáčkách motoru se řezací nástroj nesmí otáčet. V opačném případě kontaktujte autorizované servisní středisko, aby provedlo kontrolu a problém odstranilo.
- ✿ Před nastartováním motoru se ujistěte, že páčka plynu se pohybuje volně.

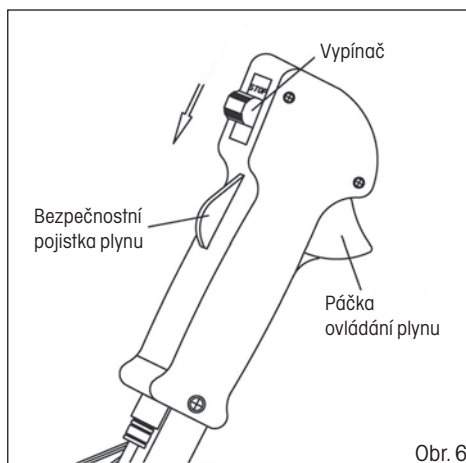
**⚠ UPOZORNĚNÍ:** Křovinořez držte pevně oběma rukama. Vždy stůjte tak, abyste měli tělo nalevo od trubky hřídele. Nikdy nedržte rukojeť zkříženými rukama. Tyto pokyny platí i pro leváky.

**⚠ UPOZORNĚNÍ:** Vystavení vibracím může způsobit poškození zdraví osob, které trpí problémy běhového systému nebo nervovými problémy. Pokud se projeví fyzické symptomy, jako znecitlivění, snížení citlivosti, snížení normální síly nebo změny zabarvení pokožky, obraťte se na lékaře. Tyto symptomy se obvykle projevují na prstech, rukou nebo zápěstí.

## POSTUPY PRO STARTOVÁNÍ A ZASTAVENÍ MOTORU

### Startování studeného motoru

1. Nastavte vypínač do polohy „START“. (viz obr. 6)
2. Opakovaně stlačujte pumpičku nástřiku paliva (5 až 10 stisknutí), dokud se palivo nedostane do karburátoru. (viz obr. 7)
3. Páčku sytiče přepněte směrem nahoru do polohy „OFF“ (=vypnutý přívod vzduchu, tzn. zapnutý sytič). (viz obr. 7)
4. Křovinořez opřete o zem, aby byl stabilní a tahejte za rukojeť startovací šňůry, dokud nedojde k protočení motoru (motor projevuje snahu nastartovat).
5. V tomto okamžiku stlačte páčku sytiče dolů do polohy „ON“ (= otevřený přívod vzduchu, tzn. vypnutý sytič) a opětovným taháním za startovací šňůru motor nastartujte.



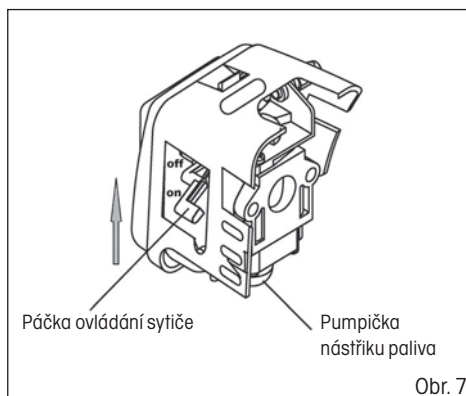
Obr. 6

**⚠ POZOR!** Příliš dlouhé protáčení motoru s páčkou sytiče v poloze OFF způsobí přehřívání motoru a problémy s jeho startováním.

6. Před zahájením práce nechejte motor několik minut zahřívát na provozní teplotu.

### Startování zahřátého motoru

1. Nastavte vypínač do polohy „START“.
2. Tahejte za rukojeť startovací šňůry, dokud nedojde k nastartování motoru. **NEPOUŽÍVEJTE SYTIČ!**



Obr. 7

**⚠ POZOR!** Došlo-li k úplnému spotřebování paliva v palivové nádrži, po doplnění paliva zopakujte kroky pro STARTOVÁNÍ STUDENÉHO MOTORU.

**Regulace otáček strunové hlavy / ocelového nože**

- ☼ Pro zvýšení otáček stiskněte nejdříve dlaní bezpečnostní pojistku plynu a posléze palcem stlačte páčku ovládaní plynu (viz obr. 6)
- ☼ Páčku plynu lze aretovat pomocí aretace pŕp plynu (obr. 1, bod 5)
- ☼ Pro snížení otáček uvolníte páčku ovládaní plynu

**Zastavení motoru**

- ☼ Přepněte vypínač do polohy STOP.

**⚠ VAROVÁNÍ!**

Výfukové plyny motoru obsahují chemické látky, které jsou zdraví škodlivé. Nikdy tyto plyny nevdechujte. Křovinořez vždy startujte mimo budovu.

## 9. SEČENÍ

**⚠ VAROVÁNÍ!**

Při práci se všemi modely strunových sekaček nebo křovinořezů může dojít k odmrštění kamenů, kovových nebo malých předmětů a také sekaného materiálu. Pečlivě si přečtěte všechny předpisy týkající se bezpečnosti. Dodržujte pokyny uvedené v tomto návodu k obsluze.

**⚠ VAROVÁNÍ!**

Používejte ochranu hlavy, zraku, tváře a sluchu. Používejte vhodnou obuv, která bude chránit vaše nohy a která zajistí pevný postoj na kluzkém povrchu. Nenoste kravaty, šperky nebo volné části oděvu, které by mohly být zachyceny pohybujícími se díly nářadí. Nenoste obuv s otevřenou špičkou. Nepracujte bosí nebo máte-li holé nohy. V určitých situacích musíte používat úplnou ochranu obličeje a hlavy. Dávejte pozor, aby nedošlo k zpětnému rázu a k zaseknutí nože.

**⚠ VAROVÁNÍ!**

Vždy používejte ramenní popruh.

Nastavte popruh a přičytku popruhu na nářadí tak, aby byla sekačka zavěšena několik centimetrů nad povrchem terénu. Hlava sekačky a kovový kryt musí být v každém směru zcela srovnány. Zavěste křovinořez na pravou část těla.

**⚠ NEBEZPEČNÁ ZÓNA**

DO NEBEZPEČNÉ ZÓNY S POLOMĚREM 15 METRŮ NESMÍ MIMO OBSLUHY VSTOUPIT ŽÁDNÉ OSOBY. OBSLUHA MUSÍ POUŽÍVAT VHDODNOU OCHRANU ZRAKU, SLUCHU, TVÁŘE, CHODIDEL, NOHOU A TĚLA. OSOBY NACHÁZEJÍCÍ SE V NEBEZPEČNÉ ZÓNĚ NEBO V RIZIKOVÉ ZÓNĚ ZA NEBEZPEČNOU ZÓNOU MUSÍ POUŽÍVAT OCHRANU ZRAKU CHRÁNÍCÍ PŘED ODMRŠTĚNÝMI PŘEDMĚTY. RIZIKO SE SNIŽUJE S ROSTOUCÍ VZDÁLENOSTÍ OD NEBEZPEČNÉ ZÓNY.

## SEKÁNÍ POMOCÍ HLAVY S NYLONOVOU STRUNOU

- ☼ Hlava se strunou se otáčí VE SMĚRU POHYBU HODINOVÝCH RUČÍČEK.
- ☼ **Posun struny je prováděn poloautomaticky. Při sečení pouze jemně poklepejte hlavou o povrch země, tím dojde k stlačení tlačítka na spodní straně hlavy a povyjetí struny. Struna je poté do maximální přípustné délky zakráčena o nůž integrovaný v plastovém krytu.**

### Zastřihování trávy

- ☼ Při této činnosti opatrně posunujte sekačku do materiálu, který chcete sekat. Pomalu nakloňte hlavu tak, aby byl posekaný materiál odhazován směrem od vás. Provádíte-li sekání až k překážkám, jako jsou ploty, stěny a stromy, přibližujte se v takovém úhlu, aby se všechen odražený materiál pohyboval směrem od vás. Pomalu pohybujte hlavou s nylonovou strunou zprava doleva, dokud nebude tráva posekaná až k překážce, ale zabraňte tomu, aby se struna dostala do kontaktu s překážkou.
- ☼ Při sekání v blízkosti drátěného plotu nebo ohrady opatrně postupujte tak, abyste se nedostali do kontaktu s drátý. Překročíte-li minimální vzdálenost od plotu, struna se po nárazu do drátu zkrátí.
- ☼ Při sekání plevelů může být prováděno sekání jednoho stonku po druhém. Umístěte hlavu sekačky se strunou k spodní části plevelu - nikdy k horní části, protože by mohlo dojít k roztržení stonku a zachycení struny. Spíše než používat přímé přesekání plevelů, používejte raději pouze konec struny a přesekejte stonk pomalu.

### Osekávání a sekání okrajů

- ☼ Obě z těchto činností jsou prováděny s hlavou s nylonovou strunou nakloněnou ve velkém úhlu. Osekávání je odstraňování horního porostu, po kterém zůstane pouze holá zem.
- ☼ Sekání okrajů je sekání trávy na okrajích záhonů, která přesahuje do chodníků a cest.
- ☼ Během osekávání i sekání okrajů držte nářadí v příkrém úhlu a v poloze, kdy nebudou nečistoty, posekaný materiál a kamínky odhazovány dozadu směrem na vás, dojde-li k jejich odražení od tvrdého povrchu. I když je na obrázcích zobrazeno, jak provádět osekávání i sekání okrajů, každý uživatel si musí najít takovou polohu, která bude vyhovovat jeho tělesným proporcím a pracovním podmínkám.

### VAROVÁNÍ

Je-li použita hlava s nylonovou strunou, na nářadí musí být použit správný ochranný kryt. Je-li nylonová struna vysunuta příliš, může docházet k jejímu třepetání. Používáte-li hlavy s nylonovou strunou, vždy použijte plastový ochranný kryt se zkracovacím nožem.

### VAROVÁNÍ

Při práci prováděné nad holou plochou nebo nad štěrkem buďte velmi opatrní, protože nylonová struna může vysokou rychlostí odmrštit malé kamínky. Ochranný kryt na tomto nářadí nemůže zastavit předměty, které se odrazí od tvrdých povrchů.


### VAROVÁNÍ

Neprovádějte sekání na místech, kde se nachází dráty a drátěné pletivo. Používejte bezpečnostní ochranné prvky. Neprovádějte sekání na místech, kde nemůžete vidět, co bude sekačka sekat.

## SEKÁNÍ POMOCÍ NOŽE

### Kosení plevelů

- ☼ Jedná se o sekání kývavým pohybem nože prováděné v oblouku. Tímto způsobem můžete rychle vyčistit plochy zarostlé travinami a plevelem. Kosení by nemělo být používáno při sekání velkých a odolných plevelů nebo dřevitých porostů.
- ☼ Kosení může být prováděno v obou směrech nebo pouze v jednom směru, což bude znamenat, že posekaný materiál bude odhazován směrem od vás. Při tomto sekání bude pracovat ta část nože, která se otáčí směrem od vás. Nakloňte nůž mírně dolů na stejnou stranu. Budete-li provádět kosení v obou směrech, budete zasaženi některými nečistotami.

 **Poznámka:** Nepoužívejte nůž na křoviny pro sekání stromků s průměrem, který je větší než 12 mm.

### VAROVÁNÍ

NEDOTÝKEJTE SE NOŽEM PŘEDMĚTŮ TOHOTO TYPU:

KOVOVÉ SLOUPKY, ELEKTRICKÉ DRÁTY, GUMA, ZDIVO, KAMENY, PLOTY

### VAROVÁNÍ

Neprovádějte sekání, je-li ocelový nůž tupý, prasklý nebo poškozený.

Před zahájením sekání proveďte kontrolu, zda se na pracovní ploše nenachází žádné překážky, jako jsou kameny, kovové sloupky nebo stočené dráty. Nemůžete-li tyto překážky odstranit, označte je tak, aby nedošlo k jejich kontaktu s nožem. Kameny nebo kovové předměty způsobí otupení nebo poškození nože. Dráty se mohou namotat na nožovou hlavu nebo mohou být odmrštěny a mohou způsobit zranění.



## 10. ÚDRŽBA A USKLADNĚNÍ

### Údržba stroje

- ✿ Před každým použitím:
  - Překontrolujte dotažení všech šroubů a matic.
  - Překontrolujte, zda nevytéká z palivové nádrže pohonná hmota.
  - Převodovku promažte mazivem.
- ✿ Po každých 20 hodinách provozu (Za tímto účelem doporučujeme kontaktovat autorizované servisní středisko.):
  - Vyčistěte vzduchový filtr.
  - Vyčistěte filtr paliva.
- ✿ Po každých 50 hodinách provozu (Za tímto účelem doporučujeme kontaktovat autorizované servisní středisko.):
  - Vyčistěte zapalovací svíčku a seřídte mezeru mezi elektrodami na vzdálenost 0,6–0,7 mm.
  - Vyčistěte usazeniny z výfuku a tlumiče výfuku.
  - Hřídel znovu odmontujte a promažte kvalitním mazivem.
- ✿ Překontrolujte montáž po provedení údržby a překontrolujte dotažení všech šroubů a matic.

### Servis

- ✿ V případě, že po zakoupení výrobku zjistíte jakoukoli závadu, kontaktujte servisní oddělení. Při použití výrobku se řiďte pokyny uvedenými v příloženém návodu k použití.
- ✿ Na reklamaci nebude brán zřetel, pokud jste výrobek pozměnili či jste se neřídili pokyny uvedenými v návodu k použití.

### Záruka se nevztahuje:

- ✿ Na přirozené opotřebení funkční částí stroje v důsledku jeho používání
- ✿ Na servisní zásahy související se standardní údržbou stroje (např. čištění, mazání, seřízení apod.)
- ✿ Na závady způsobené vnějšími vlivy (např. klimatickými podmínkami, prašností, nevhodným použitím apod.)
- ✿ Na mechanická poškození v důsledku pádu stroje, nárazu, úderu do něj apod.
- ✿ Na škody vzniklé neodborným zacházením, přetížením, použitím nesprávných dílů, nevhodných nástrojů apod. U reklamovaných výrobků, které nebyly řádně zabezpečeny proti mechanickému poškození při přepravě nese riziko případné škody výhradně majitel.

### Uskladnění

- ⚠ **POZOR!** Pokud stroj delší dobu nepoužíváte, přístroj uskladněte dle následujících pokynů. Prodloužíte tak životnost stroje.
- ✿ Kompletně vylijte palivo z palivové nádrže a karburátoru. Zavřete sytič a 3 až 5krát potáhněte startér.
- ✿ Vyšroubujte zapalovací svíčku a nalijte do otvoru malé množství motorového oleje. Jemně potáhněte 2 až 3krát startér.
- ✿ Čistým hadrem vyčistěte vnější plochy. Stroj uskladněte na čistém a suchém místě.

## 11. CO DĚLAT „KDYŽ“...

Motor neshoduje	Možná příčina	Odstranění
1. Zkontrolujte palivo.	V karburátoru nebo v nádrži není palivo.	Doplňte palivo.
	Palivo obsahuje vodu.	
	Nesprávný poměr směsi pohonné hmoty.	Vypusťte palivovou nádrž a karburátor. Naplňte nádrž novým palivem.
2. Vyměňte a zkontrolujte zapalovací svíčku.	Vadná nebo znečištěná svíčka.	Vyměňte zapalovací svíčku
	Nesprávná mezera mezi elektrodami.	
	Zapalovací svíčka je vlhká, zasažená benzínem (zahlcený motor).	Vysušte a opět namontujte zapalovací svíčku.
3. Zavezte motor do kvalifikovaného servisu, nebo k prodejci.	Ucpáný palivový filtr, porucha karburátoru, porucha zapalování, ucpané ventily apod.	Vyměňte nebo opravte vadné díly.

Nedostatečně funkční motor	Příčina poruchy	Oprava
1. Zkontrolujte vzduchový filtr.	Znečištění vzduchového filtru.	Vyčistěte nebo vyměňte vložku vzduchového filtru.
2. Zkontrolujte palivo.	Palivo obsahuje vodu.	Vypusťte palivovou nádrž a karburátor. Naplňte nádrž novým palivem.
	Nesprávný poměr směsi pohonné hmoty.	
3. Zkontrolujte nastavení sytiče a ovládání plynu.	Sytič nebyl úplně otevřen.	Upravte nastavení.
	Špatně seřízené plynové lanko.	
4. Zavezte motor do kvalifikovaného servisu, nebo k prodejci.	Ucpáný palivový filtr, porucha karburátoru, porucha zapalování, ucpané ventily apod.	Vyměňte nebo opravte vadné díly.

<b>Motor nastartuje a hned zhasne</b>	<b>Možná příčina</b>	<b>Odstranění</b>
1. Zkontrolujte palivo.	Došlo palivo.	Doplňte palivo.
	Palivo obsahuje vodu.	Vypusťte palivovou nádrž a karburátor. Naplňte nádrž novým palivem.
	Nesprávný poměr směsi pohonné hmoty.	
2. Vyměňte a zkontrolujte zapalovací svíčku.	Vadná nebo znečištěná svíčka.	Vyměňte zapalovací svíčku.
	Nesprávná mezera mezi elektrodami.	
3. Zkontrolujte vzduchový filtr.	Znečištěný vzduchový filtr. Ucpaný vzduchový filtr.	Vyčistěte nebo vyměňte vložku vzduchového filtru.
4. Zavezte motor do kvalifikovaného servisu, nebo k prodejci.	Ucpaný odvodušňovací ventil.	Vyměňte nebo opravte vadné díly.
	Ucpaný palivový filtr porucha karburátoru, porucha zapalování, ucpané ventily apod.	

## 12. LIKVIDACE

### **POKYNY A INFORMACE O NAKLÁDÁNÍ S POUŽITÝM OBALEM**

Použitý obalový materiál odložte na místo určené obcí k ukládání odpadu.



Stroj a jeho příslušenství jsou vyrobeny z různých materiálů, např. z kovu a plastů. Poškozené součástky odevzdejte do tříděného sběru. Informujte se u příslušného úřadu.



Tento výrobek splňuje veškeré základní požadavky směrnic EU, které se na něj vztahují.

Změny v textu, designu a technických specifikacích se mohou měnit bez předchozího upozornění a vyhražujeme si právo na jejich změnu.

Návod k použití v originálním jazyce.

## 13. PROHLÁŠENÍ O SHODĚ

### Výrobce:

FAST ČR, a.s.  
Černokostelecká 2111, 100 00 Praha 10, Česká republika  
DIČ: CZ26726548

**Produkt/značka:** Benzinový křovinořez a sekačka na trávu/ FIELDMANN

**Typ/model:** FZS 3005 B  
0,80 kW

### Tento produkt splňuje požadavky níže uvedených směrnic a předpisů:

Směrnice Rady ES 2006/42/ES pro strojní zařízení  
Směrnice Rady ES 2012/46/EU pro emise výfukových plynů  
Elektromagnetická kompatibilita (EMC) č. 2014/30/EU

### a norem:

EN ISO 11806-1:2011  
EN ISO 14982:2009

**Označení CE:** 16

**Místo vydání:** Praha

**Jméno:** Ing. Zdeněk Pech  
Předseda představenstva

**Datum vydání:** 1. 8. 2016

**Podpis:**

**FAST** FAST ČR, a.s. ©  
Černokostelecká 1021, 231 01 Fivčany  
IČO: 26726548 tel.: +420/ 323 204 111  
DIČ: CZ26726548 fax: +420/ 323 204 110



## 14. TECHNICKÉ ÚDAJE

Model .....	FZS 3005 B
Objem válce .....	27,2 cm <sup>3</sup>
Maximální výkon motoru .....	0,8 kW
Délka hřídele .....	1500 mm
Typ motoru .....	2taktní chlazený vzduchem
Otáčky chodu bez zátěže .....	3000 ot/min
Doporučené maximální otáčky bez zatížení .....	7500 ot/min
Průměr struny .....	2,4 mm
Zapalovací svíčka .....	L8RTC
Objem palivové nádrže .....	400 ml
Poměr palivové směsi (olej pro 2taktní motory/Natural 95) .....	1:40
Hmotnost bez paliva a žacíh nástrojů .....	6,6 kg
Hladina akustického výkonu, zaručená LWA .....	114 dB

